

Міністерство освіти і науки України
Прикарпатський національний університет
імені Василя Стефаника

Махней О. В.

**Лабораторний практикум
з імітаційного моделювання у GPSS**

Методичні рекомендації
до проведення лабораторних занять

Івано-Франківськ
2010

УДК 004.94:519.682.6

ББК 32.973.26-018.2

МЗ6

Рекомендовано до друку Вченою радою факультету математики та інформатики Прикарпатського національного університету імені Василя Стефаника (протокол № 4 від 13 грудня 2010 р.).

Рецензенти:

Федорук П. І., доктор технічних наук (Прикарпатський національний університет імені Василя Стефаника),

Василишин П. Б., кандидат фізико-математичних наук, доцент (Прикарпатський національний університет імені Василя Стефаника)

МЗ6 Махней О. В. Лабораторний практикум з імітаційного моделювання у GPSS. [Текст] : методичні рекомендації до проведення лабораторних занять / Махней О. В. – Івано-Франківськ : Видавничо-дизайнерський відділ Центру інформаційних технологій Прикарпатського національного університету імені Василя Стефаника, 2010. – 36 с.

Наведено методичні рекомендації до виконання лабораторних робіт на мові імітаційного моделювання GPSS. Призначено для проведення лабораторних занять з курсу «Теорія систем та математичне моделювання».

Для студентів напряму підготовки «прикладна математика». Може бути корисним для студентів галузі знань «системні науки та кібернетика».

Зміст

Передмова	4
Основи моделювання у середовищі GPSS World	5
Лабораторна робота № 1. Ознайомлення з системою GPSS імітаційного моделювання	10
Методичні вказівки до лабораторної роботи № 1	11
Лабораторна робота № 2. Вивчення способів створення випадкового навантаження при моделюванні систем масового обслуговування в GPSS	12
Методичні вказівки до лабораторної роботи № 2	18
Лабораторна робота № 3. Моделювання конвеєрних систем масового обслуговування в GPSS	19
Методичні вказівки до лабораторної роботи № 3	23
Лабораторна робота № 4. Моделювання паралельних систем масового обслуговування з пріоритетною схемою обслуговування замовлень у GPSS	26
Методичні вказівки до лабораторної роботи № 4	31
Завдання для самостійної роботи	33
Список рекомендованої літератури	36

Передмова

Моделювання – найбільш потужний універсальний метод дослідження і оцінювання ефективності різноманітних систем. Для моделювання складних систем, поведінка яких залежить від випадкових чинників, зокрема систем масового обслуговування, звичайно використовують імітаційне моделювання, бо недоліками більшості аналітичних моделей, побудованих на основі теорії масового обслуговування, є використання в них значних спрощень, таких, як розгляд вхідного потоку вимог як пуассонівського, припущення про експоненціальний розподіл часу обслуговування тощо. У той же час імітаційне моделювання знімає більшість такого роду обмежень і дозволяє створювати моделі як завгодно близькі до реальних систем.

У наш час, з розвитком комп'ютерної техніки значно зросли можливості імітаційного моделювання систем. Для створення моделей, звичайно, можна використовувати класичні алгоритмічні мови програмування, але простіше й ефективніше здійснювати моделювання за допомогою спеціалізованих мов імітаційного моделювання. Мова GPSS (General Purpose Simulation System – система моделювання загального призначення) була однією з найперших мов моделювання, а її сучасне середовище GPSS World, розроблене у 2000 році компанією Minuteman Software, є одним з найпотужніших і може використовуватись для професійного моделювання як дискретних, так і неперервних процесів у найрізноманітніших системах.

Методичні рекомендації містять завдання і методичні вказівки до лабораторних робіт, призначених для проведення лабораторних занять з використанням середовища GPSS World у межах курсу «Теорія систем та математичне моделювання». На вивчення середовища GPSS World і мови імітаційного моделювання у рамках цього курсу відводиться 12 годин лекцій і 12 годин лабораторних занять. Використовується вільна версія програми, призначена для навчання студентів. Підібрано певну кількість завдань для самостійної роботи студентів.

Основи моделювання у середовищі GPSS World

Тут розглядаються лише основні поняття, необхідні для роботи у середовищі GPSS World. Навіть більш-менш ґрунтовний виклад мови імітаційного моделювання GPSS потребує окремої книги.

Моделі на мові GPSS є сукупностями окремих елементів, які називають об'єктами. Основні категорії об'єктів мови GPSS: операційна, динамічна, апаратна, обчислювальна, статистична і запам'ятовуюча.

До операційної категорії належить єдиний тип об'єктів – блоки. Кожен блок має входи й виходи, за допомогою яких здійснюється зв'язок у моделі. Існує два особливих блоки: *GENERATE*, який має лише вихід, і *TERMINATE*, який має тільки вхід.

До динамічної категорії належать транзакти. Функціонування об'єкта відбувається в моделі у вигляді переміщення транзактів від блока *GENERATE* у блок *TERMINATE* через проміжні блоки. Транзакти (повідомлення) є абстрактними рухомими об'єктами, які, переміщуючись між блоками, викликають різні дії і зазнають їх.

До апаратної категорії відносять три типи об'єктів: одноканалні прилади, багатоканальні прилади і ключі. Об'єктами обчислювальної категорії є змінні і функції. До статистичної категорії належать черги і таблиці. Для збереження даних під час моделювання використовуються комірки пам'яті. Вони можуть використовуватись також для обчислень.

Всі об'єкти у GPSS мають числові характеристики, які називають *системними числовими атрибутами* (СЧА). Вони виконують функцію імен. СЧА бувають двох видів. СЧА першого виду складається з двох частин. Перша частина вказує на тип (клас) об'єкта – групове ім'я, а друга – ідентифікує конкретного члена групи (вузьке ім'я).

Є кілька десятків класів системних числових атрибутів першого виду. Усі вони мають вигляд однієї чи двох латинських

букв. Наприклад, *Q* – клас черг, *V* – клас змінних.

Друга частина СЧА (вузьке ім'я) може бути двох видів: 1) послідовність латинських букв, цифр і символів підкреслення; 2) число. В одних випадках вузьке ім'я може бути тільки першого чи тільки другого виду, а в інших – обидвох видів. Великі і маленькі букви в тексті моделі не розрізняються.

СЧА другого виду є атомарними і не мають вузького імені. Їх є лише кілька: *A1*, *AC1*, *C1*, *M1*, *PR*, *TG1*, *XN1*, *Z1*.

У межах однієї моделі однакові вузькі імена можуть використовуватись для позначення об'єктів різного типу. Зарезервовані ключові слова не можна використовувати в якості імен. У деяких випадках використовуються вузькі імена, а в інших потрібно використовувати повні СЧА. При порушенні правил запису виникнуть повідомлення про помилки.

Клас СЧА відокремлюється від вузького імені, яке містить букви, знаком *\$*. Число від класу СЧА нічим не відокремлюється. Наприклад, *Q\$OTT*, *FN\$ABCD1*, *P125*, *RN4*.

Моделі на мові GPSS, як і програма на кожній мові програмування, складається з операторів. Оператор може бути блоком, командою опису чи командою керування. Кожен оператор записується в окремому рядку. Рядок також може бути порожнім або містити лише коментар. Формат рядка:

номер_рядка мітка ключове_слово операнди коментар

Всі елементи рядка відокремлюються один від одного одним чи кількома пропусками.

Номер є необов'язковим елементом рядка, ніде не використовується і ігнорується. Мітка теж є необов'язковим елементом. Як і перший варіант вузького імені складається з довільних латинських букв, цифр і символа підкреслення. Зрозуміло, що мітка не повинна співпадати з ключовими словами. Мітка, яка стоїть у блоці, використовується для переходу транзактів (умовного чи безумовного) на цей блок. При оголошенні змінної, функції, таблиці і т. п. мітка виконує роль вузького імені цієї змінної, функції, таблиці тощо.

Ключове слово визначає зміст оператора. Кількість операндів і їх формат залежить від ключового слова. Як правило, операнди записуються через кому без пропусків (до чи після неї). Можуть бути обов'язкові та необов'язкові операнди. Їх порядок є строго фіксованим. Якщо якийсь з проміжних необов'язкових операндів треба пропустити, а якийсь з наступних (може останній) операнд мусить бути, то всі коми мають бути збережені. В якості операндів можуть використовуватись арифметичні вирази у круглих дужках. Операція множення позначається нестандартно – знаком #.

Коментар є необов'язковим елементом рядка і починається з символу «;». Усі символи після нього в рядку ігноруються.

Практично в усіх моделях потрібно збирати і обробляти статистичну інформацію про результати моделювання. Для цього використовується команда опису таблиць *TABLE*. Її формат:

ім'я_таблиці *TABLE* A,B,C,D

Операнд *A* – це СЧА об'єкта, для якого створюють таблицю. Найчастіше таблиця створюється для фіксування часу перебування транзактів в моделі (від його створення до входу в блок *TABULATE K*, де *K* – ім'я таблиці). У цьому випадку використовують СЧА *M1*. Операнд *B* – це верхня межа нижнього інтервалу таблиці, *C* – ширина інтервалів (крім першого і останнього), *D* – число інтервалів.

В усіх моделях для створення транзактів використовується блок *GENERATE A,B,C,D,E*. Обов'язковим є лише перший операнд *A*. При використанні тільки його в модель вводиться детермінований потік транзактів (через кожні *A* одиниць модельного часу в модель вводиться один транзакт). Для моделювання випадкового потоку транзактів з рівномірним законом розподілу з проміжку $[a, b]$ використовуються операнди *A* і *B*. У цьому випадку операнд *A* задає середину проміжку $\frac{a+b}{2}$, а операнд *B* – половину довжини проміжку $\frac{b-a}{2}$. Замість операндів *A* і *B* може бути задана функція, створена командою опису *FUNCTION* чи одним з 35 розподілів випадкових величин. Інші операнди використовуються рідко. Операнд *C* задає час появи

першого транзакта. Операнд D вказує кількість транзактів, які треба згенерувати. Операнд E визначає пріоритет транзактів.

Процес моделювання запускається командою керування **START A**, де A – значення лічильника числа завершень. Для знищення транзактів використовується блок **TERMINATE A**, де A – значення, яке віднімається від значення лічильника завершень.

Для затримки транзактів з метою імітації їх обслуговування використовується блок **ADVANCE A,B**. Зміст операндів A і B тут той самий, що й у блоці **GENERATE**.

Для створення функцій користувача використовується команда опису **FUNCTION**. Вона записується у два рядки:

```
ім'я_функції FUNCTION A,B
 $X_1, Y_1 / X_2, Y_2 / \dots / X_n, Y_n$ 
```

Операндом A є аргумент функції, ним може бути будь-який СЧА. Часто буває потрібним задати деяку випадкову залежність. Тоді в якості операнда A використовують один з генераторів випадкових чисел, який має вигляд RNj , де j – натуральне число (тобто $RN1$, $RN2$ і т. д.). У цьому випадку аргументом функції буде випадкове число з проміжку $[0, 1)$.

Операнд B має вигляд Cn чи Dn (без пропуску), де перша буква вказує тип функції (C – неперервна, D – дискретна), а натуральне число n – це кількість точок, за якими будується функція.

Пари чисел X_i , Y_i – координати точок. Якщо аргументом функції є генератор випадкових чисел, то X_n має дорівнювати 1. Для неперервної функції використовується лінійна інтерполяція. Дискретна функція дорівнює Y_i на цілому півінтервалі $(X_{i-1}, X_i]$ для $i > 1$ і дорівнює Y_1 на проміжку $[0, X_1]$.

Блок **TRANSFER A,B,C** дозволяє організовувати ймовірнісні переходи. Операнд A – це ймовірність переходу у блок, мітка якого визначена операндом C . Операнд B містить мітку блока для переходу з імовірністю $1 - A$.

Всі знання, необхідні для виконання лабораторних робіт, студенти можуть отримати на лекціях. У методичних вказівках

до лабораторних робіт наведено необхідний мінімум інформації, потрібної для виконання цих робіт. Крім того, рекомендується використовувати для самостійної підготовки книги [1 – 5] і довідкову систему GPSS World.

Лабораторна робота № 1. Ознайомлення з системою GPSS імітаційного моделювання

Рекламне агентство «Фіалка». Основна виробнича функція рекламного агентства повного циклу послуг «Фіалка» – виробництво реклами трьох видів – телереклама, друкована реклама і радіореклама. Виробничий процес в агентстві «Фіалка» організований наступним чином. Реклама трьох видів, що надходить від замовників з інтервалом, рівномірно розподілений на проміжку [1, 100] хвилин, обробляється групою менеджерів по рекламі на протязі 2 – 5 хвилин. Останні передають фінансові документи про оплату замовником прийнятої реклами в бухгалтерію, а самі рекламні замовлення у виробничий відділ. На це теж потрібно 2 – 5 хвилин. Виробничий відділ на протязі 1 – 3 хвилин скеровує замовлення залежно від їх типу в телестудію, видавництво або радіостудію рекламного агентства і здійснює контроль за їх виконанням. Імовірності того, що реклама виявиться телерекламою, друкованою рекламою та радіорекламою дорівнюють відповідно 0,25, 0,35 і 0,4. Тривалості виконання замовлень телестудією, видавництвом та радіостудією складають відповідно 50 – 100, 30 – 90 та 15 – 30 хвилин, причому студії і видавництво не можуть виконувати більше одного замовлення одночасно. Готова реклама надходить від студій і видавництва у виробничий відділ і спрямовується ним у засоби масової інформації на протязі 5 – 10 хвилин.

1. Ознайомитись з загальною системою імітаційного моделювання GPSS.

2. За допомогою запропонованого нижче лістингу моделі здійснити моделювання роботи рекламного агентства на протязі восьмигодинного робочого дня.

3. Проаналізувати кількість виконаних замовлень з різних видів реклами і порівняти її з заданими ймовірностями, визначити витрачений час на виконання замовлень, кількість часу, потрібного на виконання одного замовлення в середньому,

відмінності між тривалостями часу виконання замовлень, наявність черг, їх довжини, середній час перебування в чергах, кількість замовлень, виконаних без черги.

4. Внісши зміни в текст моделі, визначити найбільший і найменший час виконання замовлень з точністю до 1 хвилини. Відновити текст моделі.

5. Здійснити моделювання роботи рекламного агентства протягом 22 робочих днів (робочого місяця) і провести аналіз його результатів.

6. Здійснити моделювання у випадку, коли одночасно можуть виконуватись кілька замовлень у кожному з відділів, причому це не впливає на тривалість їх виконання. Провести аналіз результатів. Відновити текст моделі.

7. Отримати у викладача інші конкретні ймовірності надходження замовлень різних типів, тривалості виконання замовлень та інтервали між замовленнями і здійснити моделювання у цьому випадку.

Методичні вказівки до лабораторної роботи № 1

Текст базової моделі для виконання лабораторної роботи:

```

tab table m1,10,10,100      ;друга колонка е
generate 480                ;продовженням першої
terminate 1                 transfer,zmi
generate 50.5,49.5         tv queue ch_tv
advance 3.5,1.5            seize pryl_tv
advance 3.5,1.5            depart ch_tv
advance 2,1                advance 75,25
transfer 0.4,,radio        release pryl_tv
transfer 0.5833,tv,druk    transfer,zmi
radio queue ch_radio       druk queue ch_druk
seize pryl_radio           seize pryl_druk
depart ch_radio            depart ch_druk
advance 22.5,7.5          advance 60,30
release pryl_radio         release pryl_druk

```

```
zmi advance 7.5,2.5          start 1
tabulate tab
terminate 0
```

Лабораторна робота № 2.

Вивчення способів створення випадкового навантаження при моделюванні систем масового обслуговування в GPSS

Варіант 1

Скласти модель системи масового обслуговування, яка б функціонувала наступним чином.

Транзакти генеруються блоком *GENERATE*, який задає нормальний розподіл з середнім значенням 150 і середньоквадратичним відхиленням 10. Далі транзакти послідовно проходять чотири блоки *ADVANCE*, затримуючись у кожному з них на деякий час. Перша затримка визначається функцією *FUNC1*, зображеною на рис. 1. Друга затримка задається рівномірним розподілом на відрізку [17, 23]. Третя затримка теж задається рівномірним розподілом, але вже на відрізку [31, 40]. Четверта затримка визначається функцією *FUNC2*, зображеною на рис. 2. Потім здійснюється табулювання загального часу затримки транзактів за допомогою СЧА M1 (M1 – час між моментом входу транзакта в модель і моментом використання даного СЧА). Транзакти видаляються з моделі через один з двох блоків *TERMINATE*, який визначається випадковим чином за допомогою блока *TRANSFER*, що працює в режимі статистичної передачі. Ймовірність переходу в перший блок *TERMINATE* дорівнює 0.635. Кількість транзактів, які повинні пройти через модель, дорівнює 500 (команда *START*).

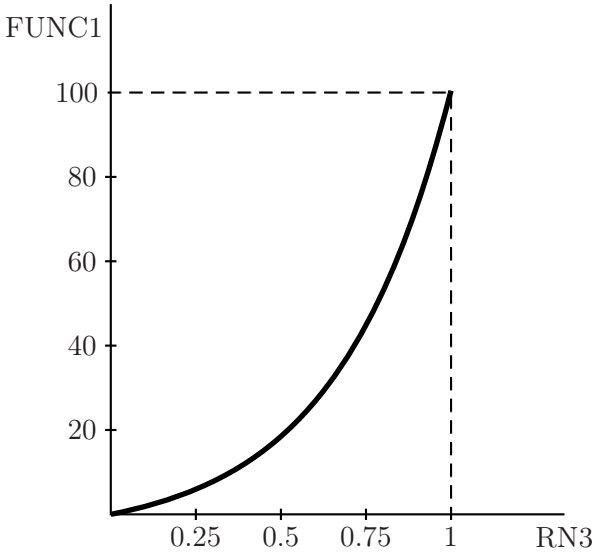


Рис. 1.

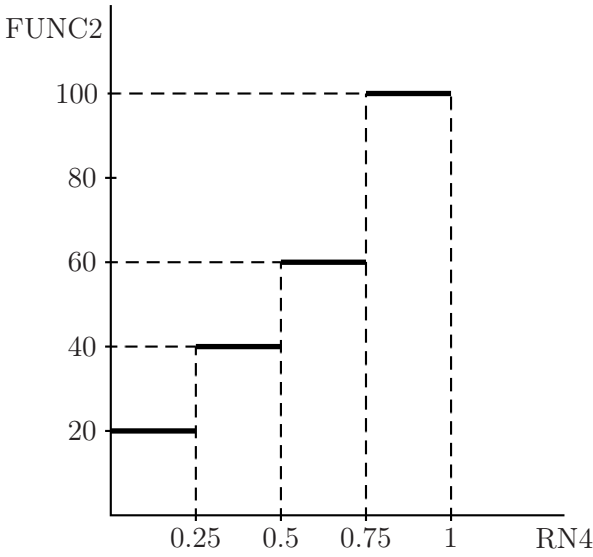


Рис. 2.

Завдання.

1. Використовуючи лістинг програми для подібної моделі, скласти програму реалізації наведеної вище моделі на мові GPSS, задаючи опис функцій (команди *FUNCTION*) і вибираючи відповідні операнди блоків *GENERATE*, *ADVANCE*, *TRANSFER* і команди *TABLE*. Функцію з рис. 1 закодувати не менше, ніж п'ятьма точками.

2. Виконати прогін моделі на EOM. При необхідності скоректувати операнди команди *TABLE* і виконати повторний прогін.

3. По лічильниках числа входів у блоки визначити відсоток транзактів, що потрапили в блоки з іменами *LBL1* і *LBL2*, і зіставити його з операндом *A* блока *TRANSFER*.

Варіант 2

Скласти модель системи масового обслуговування, яка б функціонувала наступним чином.

Транзакти генеруються блоком *GENERATE* за законом, який визначається функцією *FUNC1*, зображеною на рис. 1. Далі транзакти послідовно проходять чотири блоки *ADVANCE*, затримуючись у кожному з них на деякий час. Перша затримка визначається функцією *FUNC2*, зображеною на рис. 2. Друга затримка задається нормальним розподілом з середнім значенням 100 і середньоквадратичним відхиленням 8. Третя затримка визначається рівномірним розподілом на відрізьку [38, 48]. Четверта затримка теж задається рівномірним розподілом, але вже на відрізьку [100, 200]. Потім здійснюється табулювання загального часу затримки транзактів за допомогою СЧА M1 (M1 – час між моментом входу транзакта в модель і моментом використання даного СЧА). Транзакти видаляються з моделі через один з двох блоків *TERMINATE*, який визначається випадковим чином за допомогою блока *TRANSFER*, що працює в режимі статистичної передачі. Ймовірність переходу в перший блок *TERMINATE* дорівнює 0.246. Кількість транзактів, які повинні пройти через модель, дорівнює 500 (команда *START*).

Завдання.

1. Використовуючи лістинг програми для подібної моделі, скласти програму реалізації наведеної вище моделі на мові GPSS, задаючи опис функцій (команди *FUNCTION*) і вибираючи відповідні операнди блоків *GENERATE*, *ADVANCE*, *TRANSFER* і команди *TABLE*. Функцію з рис. 1 закодувати не менше, ніж п'ятьма точками.

2. Виконати прогін моделі на EOM. При необхідності скоректувати операнди команди *TABLE* і виконати повторний прогін.

3. По лічильниках числа входів у блоки визначити відсоток транзактів, що потрапили в блоки з іменами *LBL1* і *LBL2*, і зіставити його з операндом *A* блока *TRANSFER*.

Варіант 3

Скласти модель системи масового обслуговування, яка б функціонувала наступним чином.

Транзакти генеруються блоком *GENERATE*, який задає рівномірний розподіл на відрізку [20, 50]. Далі транзакти послідовно проходять чотири блоки *ADVANCE*, затримуючись у кожному з них на деякий час. Перша затримка задається нормальним розподілом з середнім значенням 85 і середньоквадратичним відхиленням 6. Друга затримка визначається функцією *FUNC3*, зображеною на рис. 3. Третя затримка задається рівномірним розподілом на відрізку [22, 41]. Четверта затримка визначається функцією *FUNC4*, зображеною на рис. 4. Потім здійснюється табулювання загального часу затримки транзактів за допомогою СЧА M1 (M1 – час між моментом входу транзакта в модель і моментом використання даного СЧА). Транзакти видаляються з моделі через один з двох блоків *TERMINATE*, який визначається випадковим чином за допомогою блока *TRANSFER*, що працює в режимі статистичної передачі. Ймовірність переходу в перший блок *TERMINATE* дорівнює 0.492. Кількість транзактів, які повинні пройти через модель, дорівнює 500 (команда *START*).

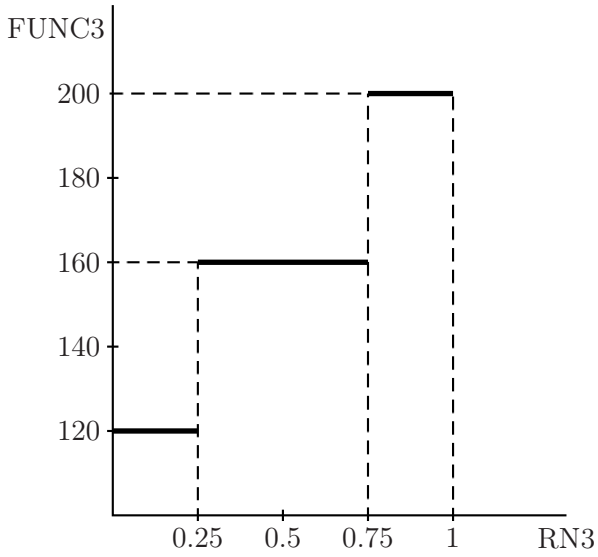


Рис. 3.

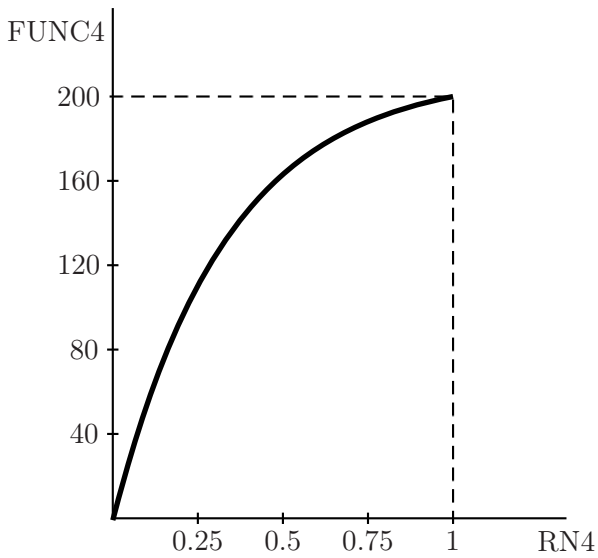


Рис. 4.

Завдання.

1. Використовуючи лістинг програми для подібної моделі, скласти програму реалізації наведеної вище моделі на мові GPSS, задаючи опис функцій (команди *FUNCTION*) і вибираючи відповідні операнди блоків *GENERATE*, *ADVANCE*, *TRANSFER* і команди *TABLE*. Функцію з рис. 4 закодувати не менше, ніж п'ятьма точками.

2. Виконати прогін моделі на EOM. При необхідності скоректувати операнди команди *TABLE* і виконати повторний прогін.

3. По лічильниках числа входів у блоки визначити відсоток транзактів, що потрапили в блоки з іменами *LBL1* і *LBL2*, і зіставити його з операндом *A* блока *TRANSFER*.

Варіант 4

Скласти модель системи масового обслуговування, яка б функціонувала наступним чином.

Транзакти генеруються блоком *GENERATE*, який задає нормальний розподіл з середнім значенням 115 і середньоквадратичним відхиленням 11. Далі транзакти послідовно проходять чотири блоки *ADVANCE*, затримуючись у кожному з них на деякий час. Перша затримка задається рівномірним розподілом на відрізку [19, 25]. Друга затримка визначається функцією *FUNC4*, зображеною на рис. 4. Третя затримка визначається функцією *FUNC3*, зображеною на рис. 3. Четверта затримка задається рівномірним розподілом на відрізку [42, 69]. Потім здійснюється табулювання загального часу затримки транзактів за допомогою СЧА M1 (M1 – час між моментом входу транзакта в модель і моментом використання даного СЧА). Транзакти видаляються з моделі через один з двох блоків *TERMINATE*, який визначається випадковим чином за допомогою блока *TRANSFER*, що працює в режимі статистичної передачі. Ймовірність переходу в перший блок *TERMINATE* дорівнює 0.722. Кількість транзактів, які повинні пройти через модель, дорівнює 500 (команда *START*).

Завдання.

1. Використовуючи лістинг програми для подібної моделі, скласти програму реалізації наведеної вище моделі на мові GPSS, задаючи опис функцій (команди *FUNCTION*) і вибираючи відповідні операнди блоків *GENERATE*, *ADVANCE*, *TRANSFER* і команди *TABLE*. Функцію з рис. 4 закодувати не менше, ніж п'ятьма точками.

2. Виконати прогін моделі на ЕОМ. При необхідності скоректувати операнди команди *TABLE* і виконати повторний прогін.

3. По лічильниках числа входів у блоки визначити відсоток транзактів, що потрапили в блоки з іменами *LBL1* і *LBL2*, і зіставити його з операндом *A* блока *TRANSFER*.

Методичні вказівки до лабораторної роботи № 2

Нижче наводиться лістинг моделі на мові GPSS для подібної задачі. У нього потрібно внести певні зміни відповідно до конкретного варіанту.

```

FUNC5 FUNCTION RN1,C2 ; Функція 5
0,1/1,17
FUNC6 FUNCTION RN2,D4 ; Функція 6
.25,10/.5,20/.73,30/1,40
TAB1 TABLE M1,20,10,12
GENERATE 100,30 ; Генерація транзактів
ADVANCE (NORMAL(3,27,4)) ; Затримка 1
ADVANCE 35,10 ; Затримка 2
ADVANCE FN$FUNC6 ; Затримка 3
ADVANCE FN$FUNC5 ; Затримка 4
TABULATE TAB1 ; Табулювання
TRANSFER .831,LBL1,LBL2 ; Випадковий перехід
LBL1 TERMINATE 1 ; Видалення транзактів 1
LBL2 TERMINATE 1 ; Видалення транзактів 2
START 500 ; Повторити 500 разів

```

Лабораторна робота № 3. Моделювання конвеєрних систем масового обслуговування в GPSS

Варіант 1

Задана система масового обслуговування з конвеєрною структурою, що складається з трьох пристроїв $PR1$, $PR2$, $PR3$ (рис. 5). На вхід системи надходить нормально розподілений потік вимог (з середнім значенням 150 і середньоквадратичним відхиленням 15), які послідовно обробляються в кожному з пристроїв. На вході кожного пристрою є буфер ($BUF1$, $BUF2$, $BUF3$), призначений для прийому вимог і запобігання їх втраті при пікових навантаженнях. Вимоги в буфері утворюють чергу і обробляються відповідним пристроєм у порядку їх надходження. Оброблені вимоги утворюють вихідний потік вимог. Час обробки вимоги у першому пристрої є рівномірно розподіленою на проміжку $[23, 37]$ величиною. Час обробки вимоги у другому пристрої визначається функцією $FUNC1$ (рис. 1). Час обробки вимоги в останньому пристрої визначається функцією $FUNC2$ (рис. 2).

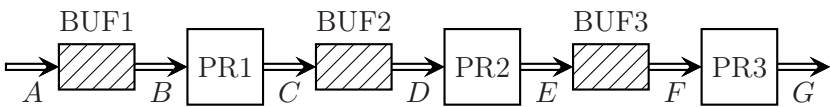


Рис. 5.

При дослідженні конвеєрних систем масового обслуговування виникають завдання визначення загального часу обробки вимог і виконання деяких етапів обробки, визначення інтенсивності вихідного потоку вимог і потоків у визначених точках системи (B , C , D , E , F , G), коефіцієнтів завантаження пристроїв і необхідних об'ємів буферів.

Завдання.

1. Скласти програму моделі на мові GPSS. Перший буфер моделювати багатоканальним пристроєм, а другий і третій –

чергами зі стандартною статистикою. Для черги другого буфера відобразити детальну таблицю статистики часу перебування транзактів у черзі. Для інтервалу між точками D і F (другого процесора і третього буфера) створити таблицю статистики часу проходження транзактів. Вивести також детальну статистику руху транзактів через модель (від точки A до точки G).

2. Виконати прогін моделі на EOM. При необхідності скоректувати операнди команд *TABLE* і *QTABLE* і виконати повторний прогін.

3. Визначити коефіцієнти завантаження пристроїв і необхідний об'єм буферів. Знайти час перебування транзактів у кожній із черг. Зробити висновок щодо режиму роботи модельованої системи.

Варіант 2

Задана система масового обслуговування з конвеєрною структурою, що складається з трьох пристроїв $PR1$, $PR2$, $PR3$ (рис. 5). На вхід системи надходить рівномірно розподілений на проміжку [105, 135] потік вимог, які послідовно обробляються в кожному з пристроїв. На вході кожного пристрою є буфер ($BUF1$, $BUF2$, $BUF3$), призначений для прийому вимог і запобігання їх втраті при пікових навантаженнях. Вимоги в буфері утворюють чергу і обробляються відповідним пристроєм у порядку їх надходження. Оброблені вимоги утворюють вихідний потік вимог. Час обробки повідомлення у першому пристрої визначається функцією $FUNC1$ (рис. 1). Час обробки повідомлення у другому пристрої є нормально розподіленою величиною з середнім значенням 90 і середньоквадратичним відхиленням 5. Час обробки повідомлення в останньому пристрої визначається функцією $FUNC2$ (рис. 2).

При дослідженні конвеєрних систем масового обслуговування виникають завдання визначення загального часу обробки вимог і виконання деяких етапів обробки, визначення інтенсивності вихідного потоку вимог і потоків у визначених точках системи (B , C , D , E , F , G), коефіцієнтів завантаження пристроїв і необхідних об'ємів буферів.

Завдання.

1. Скласти програму моделі на мові GPSS. Перший і третій буфери моделювати чергами зі стандартною статистикою, а другий – багатоканальним пристроєм. Для черги першого буфера відобразити детальну таблицю статистики часу перебування транзактів у черзі. Для інтервалу між точками E і G (третього буфера і третього пристрою) створити таблицю статистики часу проходження транзактів. Вивести також детальну статистику руху транзактів через модель (від точки A до точки G).

2. Виконати прогін моделі на EOM. При необхідності скоректувати операнди команд *TABLE* і *QTABLE* і виконати повторний прогін.

3. Визначити коефіцієнти завантаження пристроїв і необхідний об'єм буферів. Знайти час перебування транзактів у кожній із черг. Зробити висновок щодо режиму роботи модельованої системи.

Варіант 3

Задана система масового обслуговування з конвеєрною структурою, що складається з трьох пристроїв $PR1$, $PR2$, $PR3$ (рис. 5). На вхід системи надходить нормально розподілений потік вимог (з середнім значенням 75 і середньоквадратичним відхиленням 6), які послідовно обробляються в кожному з пристроїв. На вході кожного пристрою є буфер ($BUF1$, $BUF2$, $BUF3$), призначений для прийому вимог і запобігання їх втраті при пікових навантаженнях. Вимоги в буфері утворюють чергу і обробляються відповідним пристроєм у порядку їх надходження. Оброблені вимоги утворюють вихідний потік вимог. Час обробки вимоги у першому пристрої є рівномірно розподіленою на проміжку [11, 42] величиною. Час обробки вимоги у другому пристрої визначається функцією $FUNC3$ (рис. 3). Час обробки вимоги в останньому пристрої визначається функцією $FUNC4$ (рис. 4).

При дослідженні конвеєрних систем масового обслуговування виникають завдання визначення загального часу обробки

вимог і виконання деяких етапів обробки, визначення інтенсивності вихідного потоку вимог і потоків у визначених точках системи (B, C, D, E, F, G), коефіцієнтів завантаження пристроїв і необхідних об'ємів буферів.

Завдання.

1. Скласти програму моделі на мові GPSS. Перший і другий буфери моделювати чергами зі стандартною статистикою, а третій – багатоканальним пристроєм. Для черги першого буфера відобразити детальну таблицю статистики часу перебування транзактів у черзі. Для інтервалу між точками C і E (другого буфера і другого пристрою) створити таблицю статистики часу проходження транзактів. Вивести також детальну статистику руху транзактів через модель (від точки A до точки G).

2. Виконати прогін моделі на EOM. При необхідності скоректувати операнди команд *TABLE* і *QTABLE* і виконати повторний прогін.

3. Визначити коефіцієнти завантаження пристроїв і необхідний об'єм буферів. Знайти час перебування транзактів у кожній із черг. Зробити висновок щодо режиму роботи модельованої системи.

Варіант 4

Задана система масового обслуговування з конвеєрною структурою, що складається з трьох пристроїв *PR1, PR2, PR3* (рис. 5). На вхід системи надходить рівномірно розподілений на проміжку [135, 165] потік вимог, які послідовно обробляються в кожному з пристроїв. На вході кожного пристрою є буфер (*BUF1, BUF2, BUF3*), призначений для прийому вимог і запобігання їх втраті при пікових навантаженнях. Вимоги в буфері утворюють чергу і обробляються відповідним пристроєм у порядку їх надходження. Оброблені вимоги утворюють вихідний потік вимог. Час обробки повідомлення у першому пристрої визначається функцією *FUNC3* (рис. 3). Час обробки повідомлення у другому пристрої є нормально розподіленою

величиною з середнім значенням 120 і середньоквадратичним відхиленням 16. Час обробки повідомлення в останньому пристрої визначається функцією $FUNC_4$ (рис. 4).

При дослідженні конвеєрних систем масового обслуговування виникають завдання визначення загального часу обробки вимог і виконання деяких етапів обробки, визначення інтенсивності вихідного потоку вимог і потоків у визначених точках системи (B, C, D, E, F, G), коефіцієнтів завантаження пристроїв і необхідних об'ємів буферів.

Завдання.

1. Скласти програму моделі на мові GPSS. Перший буфер моделювати багатоканальним пристроєм, а другий і третій – чергами зі стандартною статистикою. Для черги третього буфера відобразити детальну таблицю статистики часу перебування транзактів у черзі. Для інтервалу між точками B і D (першого пристрою і другого буфера) створити таблицю статистики часу проходження транзактів. Вивести також детальну статистику руху транзактів через модель (від точки A до точки G).

2. Виконати прогін моделі на ЕОМ. При необхідності скоректувати операнди команд $TABLE$ і $QTABLE$ і виконати повторний прогін.

3. Визначити коефіцієнти завантаження пристроїв і необхідний об'єм буферів. Знайти час перебування транзактів у кожній із черг. Зробити висновок щодо режиму роботи модельованої системи.

Методичні вказівки до лабораторної роботи № 3

Кожен пристрій системи можна моделювати приладом, якому відповідає пара блоків: $SEIZE A$ – зайняти прилад з ім'ям A і $RELEASE A$ – звільнити прилад з ім'ям A . Ім'я приладу може бути числовим або символьним. Власне процес обслуговування транзактів приладом моделюється блоком $ADVANCE$, операнди якого визначають час обробки. Таким чином, кожен з пристроїв можна описати трьома блоками:

SEIZE PROC ; Зайняти прилад
ADVANCE A,B ; Затримати транзакт
RELEASE PROC ; Звільнити прилад

Відзначимо, що в приладі одночасно може обслуговуватися тільки один транзакт. В кінці моделювання автоматично (без участі програміста) роздруковується стандартна статистика по приладах, що включає коефіцієнт завантаження приладу, середній час обслуговування одного транзакта і інші характеристики.

Якщо транзакт намагається зайняти прилад (тобто увійти в блок *SEIZE*), але прилад зайнятий обслуговуванням іншого транзакта, то новоприбулий транзакт стає в чергу до приладу. У черзі може одночасно знаходитися безліч транзактів. Коли прилад звільняється, то його займає транзакт, що «стоїть» у черзі першим.

Для присвоєння черзі імені, а також для організації роздруку стандартної статистики по чергах (середня і максимальна довжина черги, середній час перебування транзактів у черзі і т.д.) використовують блоки *QUEUE A* – встати в чергу, *DEPART A* – залишити чергу, де *A* – числове або символічне ім'я черги. При використанні даної пари блоків розглянутий вище опис пристрою доповнюється таким чином:

QUEUE QQQ1 ; Стати в чергу
SEIZE PROC ; Зайняти прилад
DEPART QQQ1 ; Залишити чергу
ADVANCE A,B ; Затримати транзакт
RELEASE PROC ; Звільнити прилад

Відзначимо, що черга в даному випадку виконує функції вхідного буфера і може його моделювати. При цьому про необхідний об'єм буфера можна судити по максимальній довжині черги, яка спостерігалась за час моделювання.

Буфер може бути також змодельований багатоканальним пристроєм (БКП), якому відповідають блоки *ENTER A* – увійти в БКП з ім'ям *A* і *LEAVE A* – залишити БКП з ім'ям *A*. БКП є декількома паралельно працюючими приладами (каналами),

число яких (місткість БКП) визначається командою опису ім'я_БКП STORAGE A, де A – місткість БКП.

Пристрій з входним буфером у вигляді БКП може бути описаний наступною послідовністю блоків:

ENTER BUF ; Увійти в БКП
SEIZE PROC ; Зайняти прилад
LEAVE BUF ; Звільнити БКП
ADVANCE A,B ; Затримати транзакт
RELEASE PROC ; Звільнити прилад

Транзакт може увійти в БКП, якщо хоч один канал вільний. Після завершення моделювання роздруковується стандартна статистика по БКП, що включає середнє і максимальне число каналів, що були зайняті, коефіцієнт завантаження БКП і т.д.

При дослідженні моделі конвеєрної системи масового обслуговування часто виникає необхідність збирати наступну статистику.

1. Статистика про розподіл інтервалів між моментами входу транзактів у модель і моментами прибуття транзактів у деяку точку N моделі (резидентний час транзактів). Для цього блок *TABULATE* повинен бути розміщений у точці N моделі, а аргументом таблиці повинен бути СЧА $M1$.

2. Статистика про розподіл інтервалів між моментами проходження транзактами точок S і T моделі (транзитний час транзактів). Для цього у точці S моделі розміщується блок *MARK j*, а в точці T – блок *TABULATE*, причому аргументом таблиці повинен бути СЧА MPj (якщо j – число) або $MP\$j$ (у протилежному випадку).

3. Статистика про розподіл часу перебування транзактів у черзі. Для цього безпосередньо після блока *DEPART*, що відноситься до заданої черги, ставиться мітка-ім'я команди *QTABLE* та сама ця команда, опис якої від команди *TABLE* відрізняється лише першим аргументом – ним повинно бути ім'я черги.

Лабораторна робота № 4.

Моделювання паралельних систем масового обслуговування з пріоритетною схемою обслуговування замовлень у GPSS

Варіант 1

Задана система масового обслуговування паралельного типу, пристрої $PR1$, $PR2$, $PR3$ якої функціонують паралельно і незалежно один від одного (рис. 6). Нею може бути, наприклад, обчислювальна система.

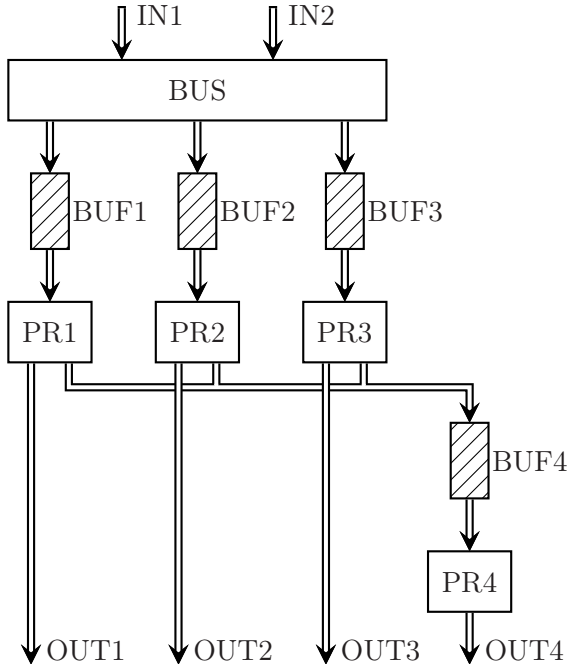


Рис. 6.

На вхід системи надходять два потоки вимог $IN1$ і $IN2$, задані нормальним розподілом з середнім значенням 150 і середньоквадратичним відхиленням 20. Розподільчий пристрій

BUS надсилає кожну вимогу для обробки на один з трьох пристроїв – *PR1*, *PR2* або *PR3* – з імовірностями 0.5, 0.3, 0.2 відповідно. Час обробки вимоги у першому пристрої є рівномірно розподіленою на проміжку [23, 37] величиною. Час обробки вимоги у другому пристрої визначається функцією *FUNC1* (рис. 1). Час обробки вимоги в останньому пристрої визначається функцією *FUNC2* (рис. 2).

Вимоги потоку *IN2* мають вищий пріоритет і можуть переривати обробку вимог потоку *IN1* для власного обслуговування. Дообслуговування перерваної вимоги може відбуватися або в тому самому пристрої, в якому почалася її обробка, після закінчення переривання, або в спеціальному пристрої *PR4* відразу ж при виникненні переривання.

На вході кожного пристрою є буфер місткістю 5 одиниць. Якщо вимога надходить при заповненому буфері, то вона втрачається.

Завдання.

1. Побудувати на мові GPSS модель заданої системи при умові, що перервані транзакти дообслуговуються на тому самому пристрої.

2. Визначити такі характеристики моделі, як час перебування замовлень у системі, інтенсивності вихідних потоків, час перебування замовлень у кожному з буферів, а також відсоток втрачених за рахунок обмеженості об'єму буферів замовлень по кожному з пристроїв і загальний відсоток втрачених замовлень.

3. Визначити коефіцієнти завантаження пристроїв. Зробити висновок щодо режиму роботи модельованої системи.

4. Побудувати на мові GPSS модель заданої системи при умові, що перервані транзакти дообслуговуються на додатковому пристрої, який характеризується тим самим об'ємом вхідного буфера і часом роботи, що дорівнює часу, який залишився для обробки транзакта плюс рівномірно розподілена на проміжку [1, 5] величина. Визначити ті самі характеристики моделі, що й у випадку дообслуговування транзакта на одному

пристрої.

Варіант 2

Задана система масового обслуговування паралельного типу, пристрої $PR1$, $PR2$, $PR3$ якої функціонують паралельно і незалежно один від одного (рис. 6). Нею може бути, наприклад, обчислювальна система.

На вхід системи надходять два потоки вимог $IN1$ і $IN2$, задані нормальним розподілом з середнім значенням 130 і середньоквадратичним відхиленням 12. Розподільчий пристрій BUS надсилає кожну вимогу для обробки на один з трьох пристроїв – $PR1$, $PR2$ або $PR3$ – з імовірностями 0.6, 0.2, 0.2 відповідно. Час обробки вимоги у першому пристрої визначається функцією $FUNC2$ (рис. 2). Час обробки вимоги у другому пристрої визначається функцією $FUNC1$ (рис. 1). Час обробки вимоги в останньому пристрої є рівномірно розподіленою на проміжку [24, 39] величиною.

Вимоги потоку $IN2$ мають вищий пріоритет і можуть переривати обробку вимог потоку $IN1$ для власного обслуговування. Дообслуговування перерваної вимоги може відбуватися або в тому самому пристрої, в якому почалася її обробка, після закінчення переривання, або в спеціальному пристрої $PR4$ відразу ж при виникненні переривання.

На вході кожного пристрою є буфер місткістю 5 одиниць. Якщо вимога надходить при заповненому буфері, то вона втрачається.

Завдання.

1. Побудувати на мові GPSS модель заданої системи при умові, що перервані транзакти дообслуговуються на тому самому пристрої.

2. Визначити такі характеристики моделі, як час перебування замовлень у системі, інтенсивності вихідних потоків, час перебування замовлень у кожному з буферів, а також відсоток втрачених за рахунок обмеженості об'єму буферів замовлень по кожному з пристроїв і загальний відсоток втрачених замовлень.

3. Визначити коефіцієнти завантаження пристроїв. Зробити висновок щодо режиму роботи модельованої системи.

4. Побудувати на мові GPSS модель заданої системи при умові, що перервані транзакти дообслуговуються на додатковому пристрої, який характеризується тим самим об'ємом вхідного буфера і часом роботи, що дорівнює часу, який залишився для обробки транзакта плюс рівномірно розподілена на проміжку [2, 8] величина. Визначити ті самі характеристики моделі, що й у випадку дообслуговування транзакта на одному пристрої.

Варіант 3

Задана система масового обслуговування паралельного типу, пристрої $PR1$, $PR2$, $PR3$ якої функціонують паралельно і незалежно один від одного (рис. 6). Нею може бути, наприклад, обчислювальна система.

На вхід системи надходять два потоки вимог $IN1$ і $IN2$, задані нормальним розподілом з середнім значенням 110 і середньоквадратичним відхиленням 10. Розподільчий пристрій BUS надсилає кожну вимогу для обробки на один з трьох пристроїв – $PR1$, $PR2$ або $PR3$ – з імовірностями 0.4, 0.2, 0.4 відповідно. Час обробки вимоги у першому пристрої є рівномірно розподіленою на проміжку [42, 59] величиною. Час обробки вимоги у другому пристрої визначається функцією $FUNC3$ (рис. 3). Час обробки вимоги в останньому пристрої визначається функцією $FUNC4$ (рис. 4).

Вимоги потоку $IN2$ мають вищий пріоритет і можуть переривати обробку вимог потоку $IN1$ для власного обслуговування. Дообслуговування перерваної вимоги може відбуватися або в тому самому пристрої, в якому почалася її обробка, після закінчення переривання, або в спеціальному пристрої $PR4$ відразу ж при виникненні переривання.

На вході кожного пристрою є буфер місткістю 5 одиниць. Якщо вимога надходить при заповненому буфері, то вона втрачається.

Завдання.

1. Побудувати на мові GPSS модель заданої системи при умові, що перервані транзакти дообслуговуються на тому самому пристрої.

2. Визначити такі характеристики моделі, як час перебування замовлень у системі, інтенсивності вихідних потоків, час перебування замовлень у кожному з буферів, а також відсоток втрачених за рахунок обмеженості об'єму буферів замовлень по кожному з пристроїв і загальний відсоток втрачених замовлень.

3. Визначити коефіцієнти завантаження пристроїв. Зробити висновок щодо режиму роботи модельованої системи.

4. Побудувати на мові GPSS модель заданої системи при умові, що перервані транзакти дообслуговуються на додатковому пристрої, який характеризується тим самим об'ємом вхідного буфера і часом роботи, що дорівнює часу, який залишився для обробки транзакта плюс рівномірно розподілена на проміжку [2, 7] величина. Визначити ті самі характеристики моделі, що й у випадку дообслуговування транзакта на одному пристрої.

Варіант 4

Задана система масового обслуговування паралельного типу, пристрої $PR1$, $PR2$, $PR3$ якої функціонують паралельно і незалежно один від одного (рис. 6). Нею може бути, наприклад, обчислювальна система.

На вхід системи надходять два потоки вимог $IN1$ і $IN2$, задані нормальним розподілом з середнім значенням 100 і середньоквадратичним відхиленням 9. Розподільчий пристрій BUS надсилає кожному вимогу для обробки на один з трьох пристроїв – $PR1$, $PR2$ або $PR3$ – з імовірностями 0.3, 0.2, 0.5 відповідно. Час обробки вимоги у першому пристрої визначається функцією $FUNC4$ (рис. 4). Час обробки вимоги у другому пристрої визначається функцією $FUNC3$ (рис. 3). Час обробки вимоги в останньому пристрої є рівномірно розподіленою на проміжку [22, 42] величиною.

Вимоги потоку *IN2* мають вищий пріоритет і можуть переривати обробку вимог потоку *IN1* для власного обслуговування. Дообслуговування перерваної вимоги може відбуватися або в тому самому пристрої, в якому почалася її обробка, після закінчення переривання, або в спеціальному пристрої *PR4* відразу ж при виникненні переривання.

На вході кожного пристрою є буфер місткістю 5 одиниць. Якщо вимога надходить при заповненому буфері, то вона втрачається.

Завдання.

1. Побудувати на мові GPSS модель заданої системи при умові, що перервані транзакти дообслуговуються на тому самому пристрої.

2. Визначити такі характеристики моделі, як час перебування замовлень у системі, інтенсивності вихідних потоків, час перебування замовлень у кожному з буферів, а також відсоток втрачених за рахунок обмеженості об'єму буферів замовлень по кожному з пристроїв і загальний відсоток втрачених замовлень.

3. Визначити коефіцієнти завантаження пристроїв. Зробити висновок щодо режиму роботи модельованої системи.

4. Побудувати на мові GPSS модель заданої системи при умові, що перервані транзакти дообслуговуються на додатковому пристрої, який характеризується тим самим об'ємом вхідного буфера і часом роботи, що дорівнює часу, який залишився для обробки транзакта плюс рівномірно розподілена на проміжку [4, 11] величина. Визначити ті самі характеристики моделі, що й у випадку дообслуговування транзакта на одному пристрої.

Методичні вказівки до лабораторної роботи № 4

Рівень пріоритету транзактів може бути заданий за допомогою останнього операнда блока *GENERATE* або шляхом використання спеціального блока *PRIORITY A*, що присвоює пріоритету транзакта значення операнда *A*.

Для реалізації переривання обслуговування транзактів у моделі необхідно замість блоків *SEIZE* і *RELEASE* використовувати відповідно блоки *PREEMPT A, B, C, D, E* – захопити прилад і *RETURN A* – звільнити прилад, де *A* – ім'я захопленого (звільнюваного) приладу; якщо операнд *B* не використовується, то захоплення приладу виникає у тому випадку, коли обслуговуваний транзакт сам не є загарбником; якщо в полі даного операнда записана аббревіатура *PR*, то захоплення виникає у тому випадку, коли можливий загарбник має вищий пріоритет, ніж пріоритет обслуговуваного транзакта; *C* – ім'я блока, в який буде надісланий перерваний транзакт; *D* – номер параметра перерваного транзакта, в якому зберігається значення часу, що залишилося транзакту до закінчення обслуговування на приладі; якщо операнд *E* не використовується, то транзакт зберігає право автоматичного відновлення на приладі; якщо в полі даного операнда записана аббревіатура *RE*, то транзакт втрачає таке право. Операнди *B, C, D, E* – необов'язкові. Операнди *D* і *E* використовуються тільки за умови використання операнда *C*.

Кожен з паралельно працюючих пристроїв (*PR1, PR2, PR3*) може бути описаний окремою трійкою блоків *PREEMPT-ADVANCE-RETURN*.

Для здійснення розгалужень у моделі, крім блока *TRANSFER*, що працює в режимі статистичної передачі, можуть використовуватися наступні засоби.

1. Блок *TRANSFER* в режимі безумовної передачі:

TRANSFER ,B

де *B* – ім'я блока, в який безумовним чином передається транзакт.

2. Блок *TEST* в режимі умовної передачі:

TEST X A, B, C

де *A, B* – імена відповідно першого і другого СЧА; *X* – оператор відношення ($G - A > B$, $GE - A \geq B$, $E - A = B$, $NE - A \neq B$, $LE - A \leq B$, $L - A < B$); *C* – ім'я блока, в який переходить транзакт при невиконанні умови, що перевіряється.

3. Блок *GATE* в режимі умовної передачі:

GATE X A, B

де A – ім'я пристрою, що перевіряється; B – мітка блока альтернативного переходу; X – оператор перевірки пристрою.

Для побудови моделі можна скористатися наступним методом.

Транзакти надходять в модель через два блоки *GENERATE*, що визначають рівень їх пріоритету (щоб транзакт, згенерований першим блоком *GENERATE*, не потрапив у наступний блок *GENERATE*, треба потурбуватись про відповідний безумовний перехід). За допомогою двох блоків *TRANSFER*, що працюють в режимі статистичної передачі, здійснюється розщеплення загального потоку на три потоки із заданою ймовірністю для паралельної обробки на трьох приладах. Буфери імітуються багатоканальними приладами. Перед входом у них повинна здійснюватись перевірка їх зайнятості.

Завдання для самостійної роботи

Моделювання роботи читального залу. Читальний зал на факультеті обслуговує читачів лише під час перерв між парами і після пар. Час появи читачів – рівномірно розподілена величина на проміжку $[0, 30]$ секунд. Читачі бувають двох типів, причому кількість їх однакова. Читачі першого типу хочуть здати книжку і цей процес займає 10 – 20 секунд. Читачі другого типу хочуть взяти книжку. Цей процес вимагає 20 – 120 секунд. Бібліотекар не може обслуговувати кілька читачів одночасно. Скласти модель на мові GPSS, яка б дозволила змоделювати роботу читального залу протягом 30 хвилин перерви, визначити довжину черги і статистику розподілу часу, потрібного для обслуговування читача. Змінити модель так, щоб час появи читачів був рівномірно розподіленою величиною на проміжку $[0, 30 + h/60]$ секунд, де h – кількість секунд, які минули від відкриття читального залу (тобто на початку перерви приходить найбільше читачів).

Моделювання роботи магазину. У магазині є два продавці. Якщо обидва продавці зайняті обслуговування покупців, до них формується спільна черга. Вхідний потік покупців не залежить від передісторії і є пуассонівським (найчастіше саме так і є). Тому час появи покупців є експоненціально розподіленою випадковою величиною з інтенсивністю 0,9 за хвилину. Час обслуговування покупця продавцем є теж експоненціально розподіленою випадковою величиною з середнім значенням 2 хвилини. Скласти модель на мові GPSS, яка б дозволила змоделювати роботу магазину протягом 12 годин, отримати статистику розподілу часу, потрібного для обслуговування покупця, і довжину черги.

Моделювання роботи перукарні. У перукарні є n перукарів. Вхідний потік клієнтів має експоненціальний розподіл з інтенсивністю 0,21 за хвилину. Якщо один з перукарів є вільним, то він обслуговуватиме чергового клієнта. Якщо всі перукарі зайняті, то клієнти стають у спільну чергу. Якщо довжина черги досягає значення 10, наступні клієнти не займають чергу, а йдуть шукати іншу перукарню. Час обслуговування клієнта будь-яким перукарем має експоненціальний розподіл з середнім значенням 15 хвилин. Скласти модель роботи системи на мові GPSS, шляхом моделювання визначити мінімальну кількість перукарів, необхідну для того щоб середня довжина черги була меншою 5. Визначити ймовірність того, що клієнту доведеться шукати іншу перукарню, максимальну довжину черги, коефіцієнт завантаження перукарні, статистику розподілу часу, необхідного для обслуговування клієнтів.

Моделювання роботи виробничої дільниці. На виробничу дільницю надходять деталі. Час їх надходження розподілений рівномірно на проміжку [5, 15] хвилин. Спочатку вони проходять зовнішній прийом у контролера відділу технічного контролю за [2, 4] хвилини. 5% з них скеровуються на доопрацювання, яке займає [3, 5] хвилин, після чого вони знову надходять на перевірку до контролера на час [1, 3] хвилини. Деталі, які вже побували на доопрацюванні і знову не прохо-

дять контроль якості, визнаються бракованими (в середньому їх буває 10% від кількості тих, що були на доопрацюванні). Після прийому деталі надходять на збірку протягом [2, 7] хвилин, а потім на термозагартування на час [8, 12] хвилин. Деталі, що гартувалися менше 10 хвилин або були на доопрацюванні, одержують маркування другого сорту, а якщо ці деталі були на доопрацюванні і гартування тривало менше 10 хвилин – третього.

Завдання:

а) склавши модель на мові GPSS, змоделювати роботу дільниці протягом 22 робочих днів тривалістю 8 годин кожен;

б) визначити:

- кількість бракованих деталей;
- кількість деталей першого сорту;
- кількість деталей другого сорту;
- кількість деталей третього сорту;

в) визначити як зміняться ці дані при зменшенні браку до 2%.

Моделювання роботи станції технічного обслуговування автомобілів. Станція технічного обслуговування автомобілів (СТО) ремонтує машини трьох типів: A , B , C . Автомобілі всіх типів надходять через проміжки часу, які мають експоненціальний закон розподілу, причому для машин типу A інтенсивність складає 0,029 за хвилину, B – 0,04 за хвилину, C – 0,022 за хвилину. На СТО працюють дві бригади слюсарів. Ремонт машини типу A є випадковою величиною, рівномірно розподіленою на проміжку [10, 20] хвилин, B – [9, 19] хвилин, C – [10, 30] хвилин. Стоянка перед СТО має 15 місць і кожна бригада має свій бокс на дві машини, які обслуговуються одночасно. Машини, для яких не знайшлося місця в боксі чи на стоянці, ремонтуються в іншому місці.

Завдання:

а) скласти модель на мові GPSS і змоделювати роботу СТО протягом місяця та року;

б) знайти розподіл часу обслуговування автомашин кожно-

го типу, ймовірність відмови в обслуговуванні, коефіцієнт завантаження слюсарів роботою, коефіцієнт заповнення стоянки, середню кількість боксів, що працюють та середню кількість зайнятих місць на стоянці;

в) визначити необхідну кількість місць на стоянці для виключення випадків відмови в обслуговуванні та всі величини пункту б) у цьому випадку;

г) знайти необхідну місткість боксів для виключення випадків відмови в обслуговуванні та всі величини пункту б) у цьому випадку.

Список рекомендованої літератури

1. Боев В. Д. Моделирование систем. Инструментальные средства GPSS World / В. Д. Боев. – СПб: БХВ-Петербург, 2004. – 368 с.
2. Жерновий Ю. В. Імітаційне моделювання систем масового обслуговування. Практикум / Ю. В. Жерновий. – Львів: Вид. центр ЛНУ ім. І. Франка, 2007. – 307 с.
3. Кудрявцев Е. М. GPSS World. Основы имитационного моделирования различных систем / Е. М. Кудрявцев. – М.: ДМК Пресс, 2004. – 320 с.
4. Томашевский В. Имитационное моделирование в среде GPSS / В. Томашевский., Е. Жданова. – М.: Бестселлер, 2003. – 416 с.
5. Шрайбер Т. Дж. Моделирование на GPSS / Т. Дж. Шрайбер. – М.: Машиностроение, 1980. – 593 с.